

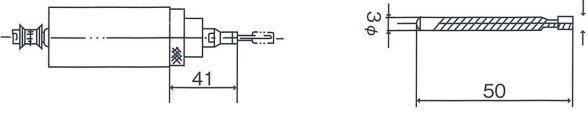
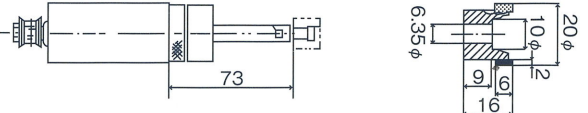
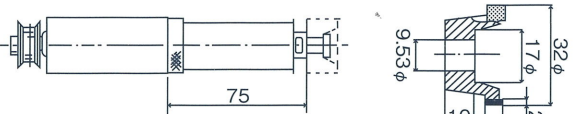
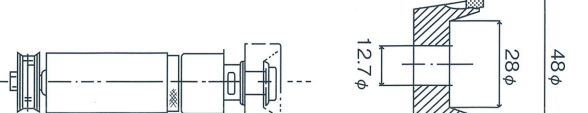
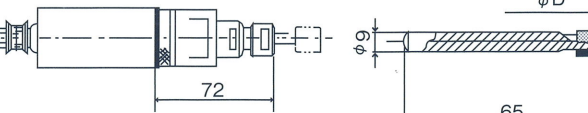
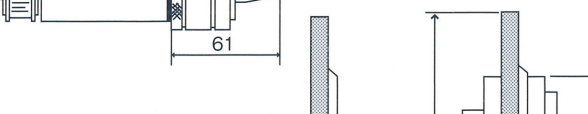
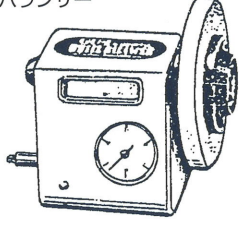
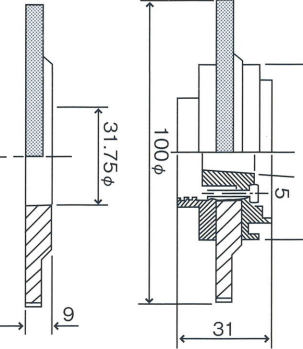
GU-1 ビトリファイド ダイヤ・ボラゾン 砥石価格表



UHT株式会社
UHT CORPORATION

■ 営業部

〒470-0162 愛知県愛知郡東郷町大字春木字下鏡田446-268
TEL.0561-38-2101 FAX.0561-38-2108

対応スピンドルと砥石		コード	品名	単位	定価	摘要							
No.1 	41	V	4 1 0 1	SA軸付 φ3	1パック	6,000	各10本入						
			4 1 0 2	SA軸付 φ6	1パック	7,000							
			4 1 0 3	SA軸付 φ10	1パック	8,000							
		ダイヤ	50	V	4 1 1 1	ダイヤ軸付φ1.0	1セット	6,000	各2本入				
					4 1 1 2	ダイヤ軸付φ1.5	1セット	6,000					
					4 1 1 3	ダイヤ軸付φ2.0	1セット	6,000					
					4 1 1 4	ダイヤ軸付φ2.5	1セット	6,000					
					4 1 1 5	ダイヤ軸付φ3.0	1セット	6,000					
					4 1 1 6	ダイヤ軸付φ3.5	1セット	6,000					
					4 1 1 7	ダイヤ軸付φ4.0	1セット	6,000					
ボラゾン	φD	V	4 1 1 8	ダイヤ軸付φ4.5	1セット	6,000	各2本入						
			4 1 1 9	ダイヤ軸付φ5.0	1セット	6,000							
			4 1 3 1	CBN軸付φ1.0	1セット	6,000							
			4 1 3 2	CBN軸付φ1.5	1セット	6,000							
			4 1 3 3	CBN軸付φ2.0	1セット	6,000							
			4 1 3 4	CBN軸付φ2.5	1セット	6,000							
			4 1 3 5	CBN軸付φ3.0	1セット	6,000							
			4 1 3 6	CBN軸付φ3.5	1セット	6,000							
			4 1 3 7	CBN軸付φ4.0	1セット	6,000							
No.2 	73	V	4 2 0 1	SA φ19	1セット	5,400	各10ヶ紙包						
			4 2 0 2	WA φ19	1セット	5,400							
			4 2 0 3	19A φ19	1セット	5,400							
		ダイヤボラゾン	9.53φ	V	4 2 1 1	ダイヤφ20#100	1個	18,000	各1個				
					4 2 1 2	ダイヤφ20#200	1個	18,000					
		ボラゾン	16	V	4 2 3 1	CBN φ20#100	1個	19,800	各10ヶ紙包				
					4 2 3 2	CBN φ20#200	1個	19,800					
					4 3 0 1	SA φ32	1セット	5,700					
					4 3 0 2	WA φ32	1セット	5,700					
					4 3 0 3	19A φ32	1セット	5,700					
ダイヤボラゾン	19				V	4 3 1 1	ダイヤφ32#100	1個		24,000	各10ヶ紙包		
						4 3 1 2	ダイヤφ32#200	1個		24,000			
		4 3 3 1	CBN φ32#100	1個		25,000							
		4 3 3 2	CBN φ32#200	1個		25,000							
No.3 	75	V	4 4 0 1	SA φ48	1セット	7,000	各10ヶ紙包						
			4 4 0 2	WA φ48	1セット	7,000							
			4 4 0 3	19A φ48	1セット	7,000							
		ダイヤボラゾン	12.7φ	V	4 4 0 4	φ75レジン切断砥石	1セット	8,400	10枚紙包				
					4 4 1 1	ダイヤφ48#100	1個	28,000					
		ボラゾン	22	V	4 4 1 2	ダイヤφ48#200	1個	28,000	各1個				
					4 4 3 1	CBN φ48#100	1個	30,000					
					4 4 3 2	CBN φ48#200	1個	30,000					
					No.4 	48	ダイヤ	4 5 1 1		ダイヤ軸付φ6.0	1本	15,500	各1本
								4 5 1 2		ダイヤ軸付φ6.5	1本	15,500	
4 5 1 3	ダイヤ軸付φ7.0							1本		15,500			
ボラゾン	61						V	4 5 1 4		ダイヤ軸付φ7.5	1本	15,500	
		4 5 1 5	ダイヤ軸付φ8.0	1本				15,500					
		4 5 1 6	ダイヤ軸付φ8.5	1本				15,500					
		4 5 1 7	ダイヤ軸付φ9.0	1本				15,500					
		4 5 1 8	ダイヤ軸付φ9.5	1本				15,500					
		4 5 1 9	ダイヤ軸付φ10	1本				15,500					
		4 5 3 1	CBN軸付 φ6.0	1本				15,500					
No.5 	72	ダイヤ	4 5 3 2	CBN軸付 φ6.5	1本	15,500	各1本						
			4 5 3 3	CBN軸付 φ7.0	1本	15,500							
			4 5 3 4	CBN軸付 φ7.5	1本	15,500							
		ボラゾン	65	V	4 5 3 5	CBN軸付 φ8.0		1本	15,500				
					4 5 3 6	CBN軸付 φ8.5		1本	15,500				
					4 5 3 7	CBN軸付 φ9.0		1本	15,500				
					4 5 3 8	CBN軸付 φ9.5		1本	15,500				
					4 5 3 9	CBN軸付 φ10		1本	15,500				
					4 6 0 1	SA φ100		1セット	11,500				
					4 6 0 2	WA φ100		1セット	11,500				
No.6 	61	V	4 6 0 3	19A φ100	1セット	11,500	6枚入						
			4 6 1 1	ダイヤφ100#100	1枚	48,000							
			4 6 1 2	ダイヤφ100#200	1枚	48,000							
		ダイヤ	31.75φ	V	4 6 1 3	ダイヤφ100#400	1枚	48,000	各1個				
					4 6 1 4	フランジ付ダイヤφ100	1枚	67,000					
					4 6 3 1	CBNφ100#100	1枚	54,000					
					4 6 3 2	CBNφ100#200	1枚	54,000					
					4 6 3 3	CBNφ100#400	1枚	54,000					
					4 6 3 4	フランジ付CBNφ100	1枚	73,000					
					ボラゾン	58φ	V	4 6 3 1		CBNφ100#100	1枚	54,000	各1個
4 6 3 2	CBNφ100#200	1枚	54,000										
4 6 3 3	CBNφ100#400	1枚	54,000										
4 6 3 4	フランジ付CBNφ100	1枚	73,000										
No.6 	61	ダイヤ	4 6 3 1	CBNφ100#100	1枚	54,000	各1個						
			4 6 3 2	CBNφ100#200	1枚	54,000							
No.6 	61	ボラゾン	4 6 3 3	CBNφ100#400	1枚	54,000	各1個						
			4 6 3 4	フランジ付CBNφ100	1枚	73,000							