

UHT Air Micro Grinder



U Light

Glassfiber reinforced plastic body Grinder

軽量マイクログラインダー「U Light」

軽量・丈夫さを兼ね備えた、使いやすい
「ニュースタイル」ハンドツールです。

●最軽量 78g：工業用ハンドグラインダで最軽量を実現

・ニュースタイルの軽快ツール

●強靱なボディー：ガラス繊維混入特殊強化樹脂採用

・振動や熱、磨耗に強く安心して使用いただけます

●使いやすさを追求

・軽量ならではの長時間作業や女性作業者にも最適です
・樹脂ボディーのため断熱性が高く持ち手が冷えません

●高精度・高回転・高トルク

・伝統のUHT 高性能ベーンモーター採用

●The lightest industrial grinder of 78 grams

A new-style handy tool

●A robust body of glass fiber reinforced plastic

Resistant to vibration, heat, or wear for reliable use

●Further improved usability

The lightweight body is easy to handle also for female operators, and is recommended for long hours of use as well.
The plastic body insulates users from chill.

●High accuracy, high revolution, and high torque

UHT's time-tested, high performance vane motor is employed.

| | |
|-------|-----------------|
| 品番 | 5000031 |
| 品名 | U Light (ユーライト) |
| コレット径 | 3mm |
| 最高回転数 | 55,000rpm |
| 適正空気圧 | 0.5MPa ±0.1MPa |
| 空気量消費 | 120~180L/min |
| 質量 | 78g (本体のみ) |
| 全長 | 165mm (本体のみ) |



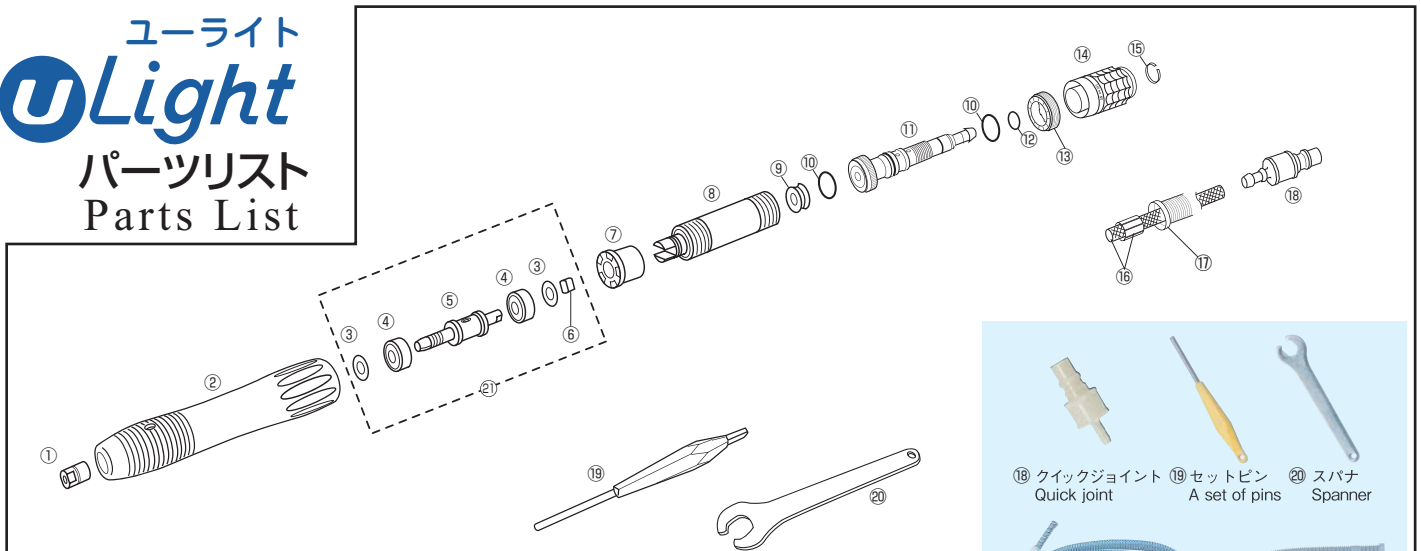
■バリ取り・研磨 Burring and grinding



■パッケージ Package

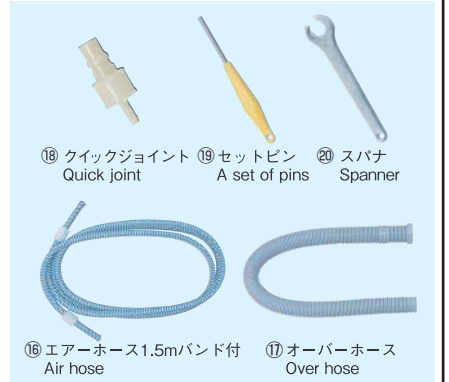


ユーライト
ULight
パーツリスト
Parts List



仕様 Specifications

| | 最高回転数 (RPM) | 使用空気圧力 (MPa) | 空気消費量 (ℓ/min) | 先端工具 |
|--------|-------------|--------------|---------------|-------|
| ULight | 55,000 | 0.4~0.6 | 120~180 | φ3mm軸 |



| No. | コード Code | 品名 Parts Name |
|-----|----------|-------------------------------|
| 1 | 1954 | コレットナット Collet Nut |
| 2 | 50490010 | ULightボディ ULight Body |
| 3 | 1957 | ダストプレート(大) Dust Plate (Large) |
| 4 | 1956 | スピンドルベアリング Spindle Bearing |
| 5 | 1952 | φ3コレット φ3 Collet |
| 6 | 1959 | カップリングクッション Coupling Cushion |
| 7 | 1958 | ライザーパイプ Riser Pipe |

| No. | コード Code | 品名 Parts Name |
|-----|----------|--------------------------|
| 8 | 50231110 | エンジンパック Engine Pack |
| 9 | 1921 | 分流プラグ Distribushon Plug |
| 10 | 1923 | Oリング(大) "O"Ring (Large) |
| 11 | 50232012 | プラスチックバルブ Plastick Valve |
| 12 | 1924 | Oリング小 "O"Ring (Small) |
| 13 | 50232023 | ロックナット Lock Nut |
| 14 | 50236000 | Bグリップ B-Grip |

| No. | コード Code | 品名 Parts Name |
|-----|----------|--|
| 15 | 50281051 | ストップカラー Stop Collar |
| 16 | 1932 | エアホース1.5mバンド付 Air Hose 1.5m with Hose Band |
| 17 | 1934 | オーバーホース Over Hose |
| 18 | 50211003 | クイックジョイント Hose Joint (Quick Joint) |
| 19 | 1941 | セットピン Set Pin |
| 20 | 1942 | スパナ Spanner |
| 21 | 1962 | φ3コレットアッシー φ3 Collet Ass'y |

軸付砥石
MOUNTED POINTS

一般金属研削用
General metal grinding use

| CODE No. | 軸径 | 径×長 |
|----------|-----|------------|
| 5111 | φ3 | PA 3×10×3 |
| 5112 | φ6 | PA 6×10×3 |
| 5113 | φ8 | PA 8×10×3 |
| 5114 | φ10 | PA 10×12×3 |

1パック20本入 (STANDARD PACK=20PCS)

ロータリーバー
ROTARY BURS

切削用
Cutting use

| CODE No. | TYPE | CODE No. | TYPE |
|----------|----------|----------|----------|
| 5121 | 4UCW軸径3% | 5124 | 4OBW軸径3% |
| 5122 | 4SBW軸径3% | 5125 | 4PBW軸径3% |
| 5123 | 4TBW軸径3% | 5126 | 4NBW軸径3% |

1本 (STANDARD PACK=1PCS)

φ10ポリパー・ラバーパット
POL-PER SYSTEM & RUBBER DISC HOLDER

研削・研磨用
Grinding & polishing use

| CODE No. | GRIT | CODE No. | GRIT |
|----------|---------|----------|---------|
| 5141 | φ10# 60 | 5144 | φ10#240 |
| 5142 | φ10#100 | 5145 | φ10#400 |
| 5143 | φ10#150 | 5146 | φ10#600 |

1ケース150枚 ラバーパット2個入 (STANDARD PACK=150 SHEET) (PLUS 2 RUBBER DISC HOLDER)

5147 φ10ラバーパット φ10 RUBBER DISC HOLDER

1ケース 10ヶ入 (STANDARD PACK=10PCS)

φ25ホイール型ニューソフトラップ
DISK TYPE NEW SOFT LAP

ホイールタイプ鏡面研磨仕上げ用
Disk type mirror face polishing finishing use

| CODE No. | GRIT/COLOR | CODE No. | GRIT/COLOR |
|----------|-------------------|----------|----------------------|
| 5150 | #120黒 (BLACK) | 5154 | #600ピンク (PINK) |
| 5151 | #240黄 (YELLOW) | 5155 | #800紫 (PURPLE) |
| 5152 | #320グリーン (GREEN) | 5156 | #1000茶 (LIGHT BROWN) |
| 5153 | #400オレンジ (ORANGE) | 5157 | #1500ブルー (BLUE) |

1ケース25枚 取付金具付 (STANDARD PACK=25 SHEET)

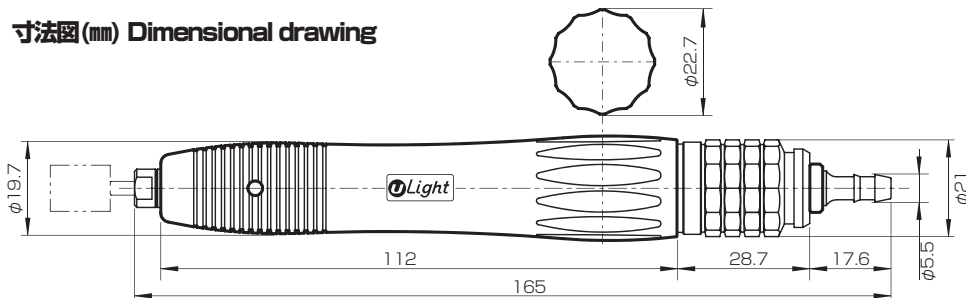
軸付ニューソフトラップ
MOUNTED TYPE NEW SOFT LAP

軸付鏡面研磨仕上げ用
Mirror face polishing finishing use

| CODE No. | GRIT/COLOR | CODE No. | GRIT/COLOR |
|----------|-------------------|----------|----------------------|
| 5160 | #120黒 (BLACK) | 5164 | #600ピンク (PINK) |
| 5161 | #240黄 (YELLOW) | 5165 | #800紫 (PURPLE) |
| 5162 | #320グリーン (GREEN) | 5166 | #1000茶 (LIGHT BROWN) |
| 5163 | #400オレンジ (ORANGE) | 5167 | #1500ブルー (BLUE) |

1ケース14本入 (STANDARD PACK=14 PCS)

寸法図 (mm) Dimensional drawing



別売り品 Sold separately



※製品の仕様は改良により予告なく変更することがあります。
※Specifications subject to change without prior notice.



UHT株式会社
UHT CORPORATION

営業部 〒470-0162 愛知県愛知郡東郷町大字春木字下鏡田446-268
TEL (0561) 38-2101 (代表) FAX (0561) 38-2108 (代表)

SALES DIV. 446-268 SHIMOKAGAMIDA, HARUKI, TOGO-TI.
AICHI-GUN, AICHI 470-0162, JAPAN
TEL 81561-38-2101 FAX 81561-38-2108

<http://www.uht.co.jp/>

08161230

A1002.10T