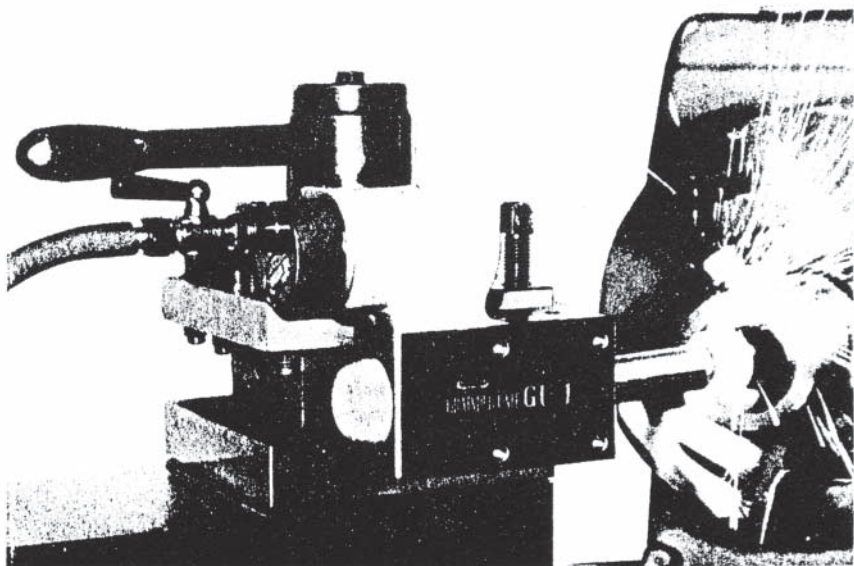




UHTの万能研磨ユニット

GU-1型

取扱説明書



〈外国特許通産省補助金受領製品〉

24ヶ国の特許

UHT株式会社

目 次

1. 開発の目的	1	8. 砥石の選定	21
2. 本機の特長	2	砥石とワークの関係表	
① 駆動源としてのエアーマーター		ボラゾン砥石について	22
② スピンドルの精度保証		9. 試運転	24
③ 軽量コンパクト		作業者の位置	
④ 安全性		「ならし」運転	
⑤ 多様な作業性		砥石のドレッシング法	25
⑥ 簡単なスピンドル交換		ワーク回転速度について参考表	26
研磨加工の従来法との比較	3	10. 研磨作業	27
3. 安全と取扱いについて	4	研磨加工の一般的特徴	
基礎的な砥石の知識	5	面粗度と研磨代	28
4. 構造の説明	7	11. トラブル対策	30
テクニカルイラスト	8	砥石の破壊と変形	
タイミングベルトについての基礎知識		ビビリの原因	31
スピンドルの発熱データ	9	12. 保守と点検	33
UHT エアーマーターの原理	10	13. 寿命と修理	34
5. 精度について	14	エアーマーター	
本機の精度とワーク精度の関係	15	スピンドル	
タリロンドによるテストデータ		ベルト	
6. 作業準備	16	14. 特注品について	35
コンプレッサー		15. アフターサービス	35
給油について			
砥石ドレッシングの準備			
7. 取付の手順	17		
旋盤への取付イラスト			
ワークとスピンドルの選定	18		
スピンドルの取付け			
タイミングベルトの掛け方	19		

1. 開発の目的

今回 **UHT** 万能グラインダーユニット **GU-1** 型をお買い上げいただき誠に有難うございました。

最近の技術革新は目覚ましいものがあり、種々の工作部品の精度及び互換性も一層要求され、しかも従来の般用研削盤においては不可能な形状部品とか同芯加工を要する高精度部品まで研磨仕上げが必要となってまいりました。

金型治工具製造業はもとより精密部品製造業においては、加工度の高い特殊精密加工を消化することによって、独自の技術力を発揮することとなり、とりもなおさず製品の品質向上が、信用を増大し製品の附加価値を高めることとなりますが、融通性の乏しい汎用内面研磨盤、円筒研削盤等の設備投資は最近の値上がりを持たずしても償却は出来にくく、広いスペースを要し量産品以外には段取り時間の増大を招き、かえって全体の生産性を悪くしてしまいます。

又過去の研磨ユニットは容積、重量、動力消費、騒音共に大きく精度、操作、取扱性、安全性も充分なものはありませんでした。

最近の超硬切削工具の発達により HRC60 程度の焼入部品は充分に切削が可能であり研磨仕上げであるからといって、研磨盤による荒研削仕上研磨の工程は無駄が多く生産性を阻害しますが、充分な歪代を見込んだ旋削→熱処理→研磨前切削→GU-1 型研磨ユニットによる万能研磨仕上の加工工程により、熱処理不良による仕上代不足や材質劣化等のトラブルを解消し、全体の工数の節減を計れます。

以上の問題点を全て解決し実現した性能と経済性を誇る GU-1 型 万能研磨ユニットは **通産省補助金** を受領し **世界各国の特許** を獲得した **画期的な製品** であります。

読み易く実地作業の参考書になるように各項目別に編集してありますので十分に御研究の上、本機を御活用下さるようお願いしております。

2. 本機の特長

① 駆動源

UHTの国際特許の超小型、超高速、超高率のエアーモーターを使用し各スピンドル砥石径に合わせて減速してありますので各砥石径に最適のトルクを自動的に得られますから全体的に非常に効率が高くなっております。

電気モーターは回転数が低いため高速にするために増速しますので必要以上に大馬力を使用しなくてはなりませんし、高周波モーター等は非常に高価です。

② 精度が保障できる

研磨機の最重要部分であるスピンドルはベアリングの一流メーカーである光洋精工で製作されたものでベアリング製作の全てのノウハウを駆使した超高速用ベアリングの開発と高精度の加工技術を投入し3/1000%の回転精度を保障しております。

③ 軽量でコンパクト

コンピューター用に開発された特殊タイミングベルトの使用により駆動効率が高く滑らかな伝動により振動騒音等も少ないため重量、容積共に小さくしかも非常に性能が優れておりプレス金型のような大径リングの内径、外径端面の同一研磨もバイトと同じ手軽さで行なえます。

④ 安全性が高い

PATエアーモーターを使用しておりますので必要以上に研削圧力がかかるとオーバーロードを自動制御し砥石破裂やスピンドル変形を防止します。又起動力が強く急速にスタートしますので作業の待ち時間を短縮し、停止の時は真空ブレーキにより慣性回転がなく急速に停止し緊急停止が可能で安全な作業が出来ます。又電気を使用しませんから湿式研磨においても感電事故等がありません。

⑤ 作業の多様性

現在の工業部品のデータを集積し80%以上の研磨加工を可能にした。標準設計のスピンドル4種類を標準付属品としてありますのでワークによってスピンドルを交換すれば内面・円筒・テーパー・端面・精密切断・ネジ研磨等全ての研磨作業を可能にします。

⑥ 簡単なスピンドル交換

セットボルト3本をゆるめるだけで、簡単にスピンドルが交換出来ワークに合わせたスピンドルで作業能率を上げられます。

① 専用機への応用

小型軽量でありクランプホルダーのみの改造によって小物部品等の専用機への組込みが簡単です。

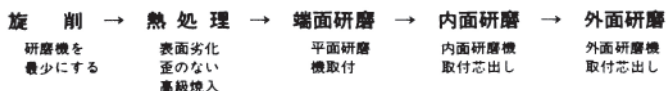
例えば卓上施盤をベースにすれば小型部品専用研磨盤に早がわりします。

② 生産性が高い

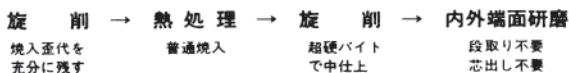
荒仕上切削後直ちに研磨仕上が出来、芯出し作業等は不要であり、しかも内径外径端面等同一加工が簡単に出来非常に能率が上がります。又、工程数の短縮が可能です。

〈例〉 内径、外径、端面、同一加工のリングの研磨順序

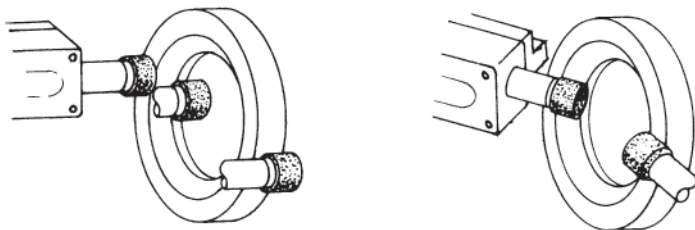
今までの作業



GU-1での作業



上記の様に各研磨工程に於ける芯出し作業が不要となり、ワンチャック加工ができますので精度良く部品が完成します。



全面ワンチャックで研磨

3. 安全と取扱いについて

本機は特長欄でも(2.-㊟)説明しましたが安全性及び操作取扱いに重点を置き非常に小型軽量でしかも高精度に設計製作してありますが精密高速回転工具ですから充分に下記説明をお読みになれば事故がなくなり、安心して御使用いただけます。

- ① 本機の取付取外しの取扱いに注意して落したりしないで下さい。作業の途中で取外した場合は、床や機械の上などに置かないで安全な場所に置いて下さい。
- ② スピンドルは高精度でもあり落したり交換時本体に無理に締め付けたり砥石の脱着の時必要以上に力をかけてスピンドル軸を曲げたりすると振動を発生し砥石破裂などの事故を起こしますから出来るだけ丁寧に取扱って下さい。万一軸が曲ったりした場合は出来るだけ早く修理に出して下さい。曲ったまま使用しますと修理不能になります。
- ③ 各スピンドル用専用砥石はGU-1型のために特に設計製作した高速用タイプですから必ず純正品を御使用下さい。粗悪な砥石を使用して破裂等の事故が起っても弊社は責任を負いません。
- ④ 砥石の安全性を高めるため労働安全衛生規則並びに研削盤構造規格が定められております。

1) 砥石のカバー取付(法令第73条)

回転中の砥石により作業者が危害を受ける恐れのある場合には、カバーを取付ねばなりません。但し砥石が外径50%未満のものにはこの限りではありません。



径48mm砥石



48φ砥石用カバー

4番軸に使用する純正砥石外径は48%で製作してありますが、安全規則によりますと50%以上の砥石は必ずカバーを必要としますが作業上カバーを外さないと不可能ことがありますので48%の外径にしてありますが出来る限りカバーを取付けて御使用下さい。



切断砥石
75φ×0.5t



切断砥石用カバー

切断砥石は、砥石の結合剤が違いますので、周速3000Mで使用しますが非常に破損しやすい砥石ですので必ずカバーを御使用下さい。

㊤ 研削砥石の試運転（法令第74条）

砥石をその日の作業を開始する前には1分間以上。砥石を取換えた場合には3分間以上試運転をしなければなりません。この場合万一砥石が破壊して飛散する方向に位置しないようにして下さい。

㊦ 最高使用周速度を超えての使用禁止（法令第75条）

最高使用周速度とは砥石が安全に使用出来る速度のことをいい、砥石の外周が1分間に廻る速度の限界を表わしております。これは砥石の種類等により異なっております。

最高使用周速度	結合剤	用途
2000 m/min	無機質	研磨用
3000 m/min	有機質	切断用

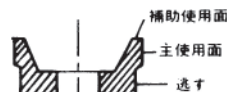
G U-1型ユニットに使用する純正砥石は各スピンドル回転数に合せて適正な外径になっております。みだりに外径の大きな砥石を使用しないで下さい。危険です。

㊧ 砥石の側面使用禁止（法令第76条）及び主用途

砥石は形状により使用面が定められておりますので使用面以外は絶対に使用しないで下さい。

1) 逃付形砥石

主用途 底付孔内面研磨
円筒付面研磨



2) 軸付砥石（貫通軸）

主用途 内面研磨



(注) マイクログラインダー用の軸付砥石は使用しないで下さい。軸材質及び軸精度と砥石硬度が違います。



3) 軸付異形砥石

主用途 センター穴研磨



4) 両テーパ砥石

主用途 ネジ研磨



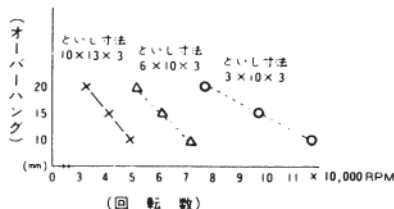
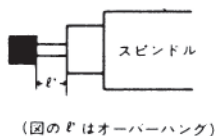
5) 切断砥石

主用途 精密切断



㊦ オーバーハング

軸付砥石を使用する場合には砥石の安全性確保のため、オーバーハングに御注意下さい。オーバーハングの限界は軸径、砥石体積、回転数等により決まります。下表はバランスの良い状態での最高回転数です。



㊧ 研削液について

本機及び純正砥石は原則として乾式研磨で使用しますが湿式でも可能です。湿式で使用される場合は研削液が細かい水滴となり飛散しますので人体に無害なものを選定して下さい。

研削液御使用の場合は、スピンドルに直接研削液が掛からない様にします。スピンドルが研削液で浸った状態で回転を止めると、内部に研削液が浸入することがありますからしばらく空転して振切ってから止めて下さい。

㊨ 集塵について

本機で研磨されると性能が良いため思いの外多量の研削粉が発生しますので環境の保全機械の保守のためにも、湿式で研磨するか集塵装置を御使用下さい。又機械の滑り面には充分給油すると同時に適当な保護カバーを着けて下さい。



GU-1型 <姉妹品>

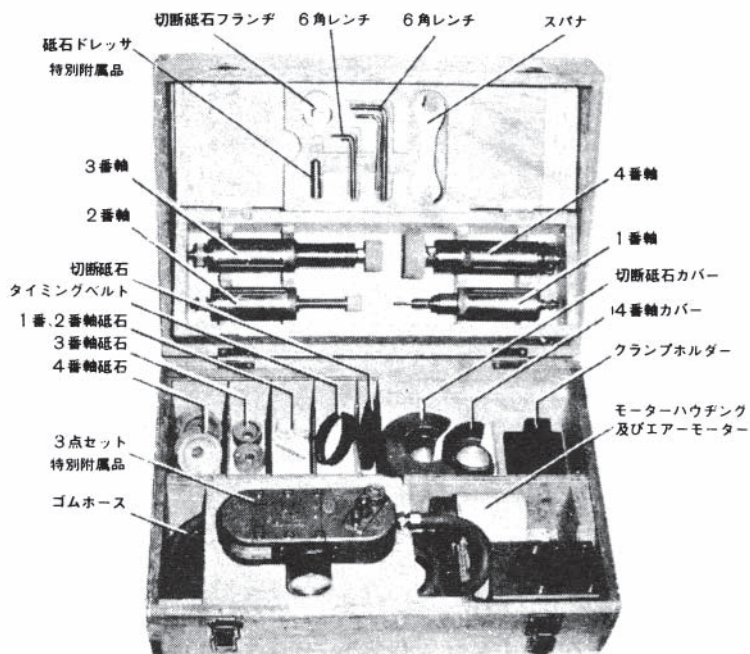
スーパージェット クリーナ

工業用真空掃除機
乾 湿 両 用

回転部のない保守不要の空気式掃除機が好評です。

4. 構造の説明

① 標準部品セット明細



	品名	数量
標準	脱着用スパナ等工具類	1 set
	専用エアホース	3 m
附属品	各スピンドル用砥石	各3コ
	専用ベルト	2本
	砥石カバー	2 set

㊦ ユニット本体の部品名称図

標準 4 本組研磨軸

1 番軸

55,000 r.p.m.
3mm軸付砥石

2 番軸

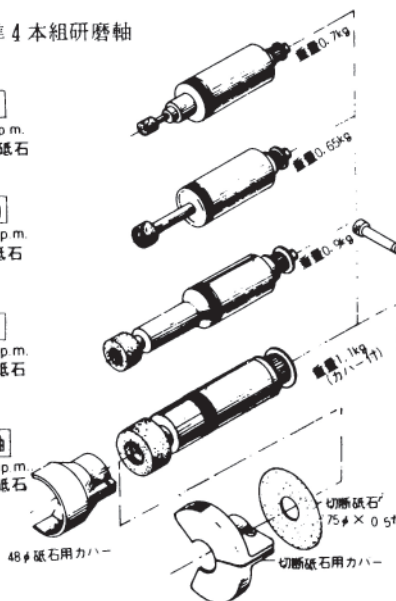
35,000 r.p.m.
径19mm砥石

3 番軸

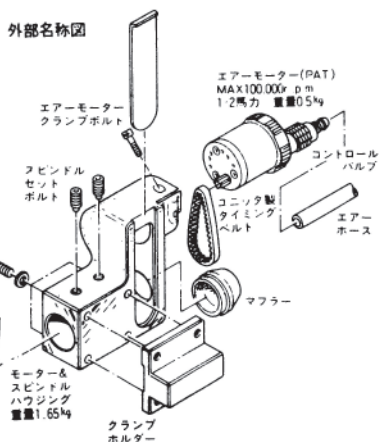
20,000 r.p.m.
径32mm砥石

4 番軸

13,000 r.p.m.
径48mm砥石



外部名称図

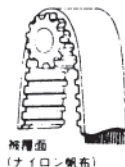


特長

- ① 簡単なスピンドル交換
- ② PATの備芯モーターによるベルト張り調整

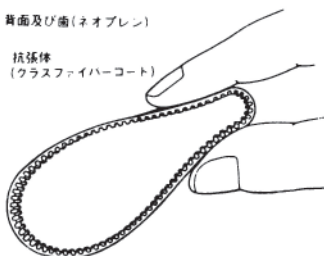
㊦ 駆動用タイミングベルトの説明

パワークリップ タイミングベルト伝動の歯はプーリーの溝と正確に噛合うように設計されています。これらの歯は歯車における場合と同じようにスムーズにすべるように溝に入り離れていきます。摩擦抵抗もほとんどありません。



特長

- 1 高速回転が可能です
- 2 高い効率
- 3 静かな駆動



タイミングベルトの取扱いは丁寧にして下さい。不用意に指先で、つまんだだけでも抗張体のグライファイバーコードが折れてその部分から急速に破損します。



品質を世界に誇る

GU-1型用

Koyo®のスピンドル

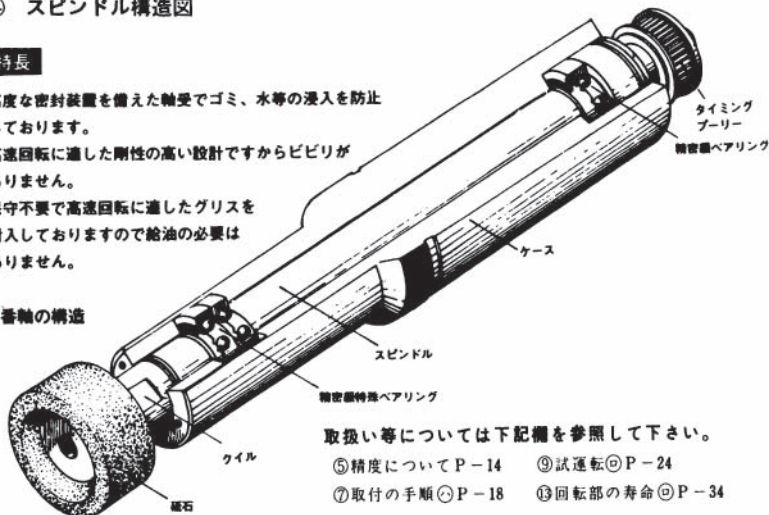
高速回転に適した高信頼性を誇る高精度な軸受設計

㊦ スピンドル構造図

特長

- 高度な密封装置を備えた軸受でゴミ、水等の浸入を防止しております。
- 高速回転に適した剛性の高い設計ですからビビリがありません。
- 保守不要で高速回転に適したグリスを封入しておりますので給油の必要はありません。

3番軸の構造



取扱い等については下記欄を参照して下さい。

- ⑤ 精度について P-14
- ⑥ 試運転 ㊦ P-24
- ⑦ 取付の手順 ㊦ P-18
- ⑧ 回転部の寿命 ㊦ P-34

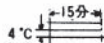
御注意

このスピンドルはKOYOで厳密な組立調整後各スピンドル毎に空転30分間の回転テストによる温度・振動の検査を行っております。勝手に分解・給油・給付等は絶対にしないで下さい。修理不能になることがあります。

光洋精工㈱とUHT㈱との共同開発により完成した精密超高速のスピンドル軸です。

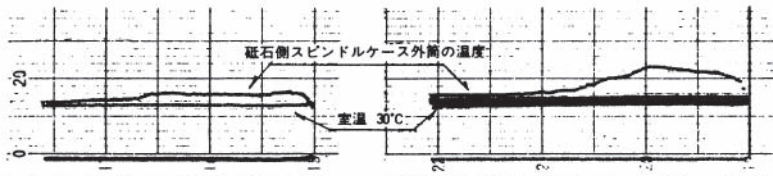
3番軸 空転 測温データ

回転数 20,000r.p.m.
昭和48年 7月 30日



30分テスト后再運転のデータ

連続1.5時間運転のデータ



㊦ エアーマーターについて

UHT の誇るプリント配管エアーマーターは、12件の特許と 6 件の実用新案及び意匠登録を保持し、外国特許 通産省 補助金 受領製品 であり、世界各国の PAT を獲得しております。

<構造上の特長>

従来のベンモーターとの大きな違いはまず空気給排気通路が今迄のものはシリンダーに形成されていたが UHT のモーターはケーシングに形成されており高効率なベンモーターの最大のポイントは高精度の偏心率を得ることと給気口と排気口の中心からの高精度な角度が必要であり、さらに圧縮空気の流れを抵抗なくスムーズに流し、しかも給排気口を気密に保つ事が重要であります。従来のベンモーターはシリンダー外周面を複雑な形状に成形するため一般的に鋳造品を加工するので、充分な偏心精度が得にくく、給排気角度がラフになり効率が悪く熱応力のためシリンダー破損の事故が多かった。

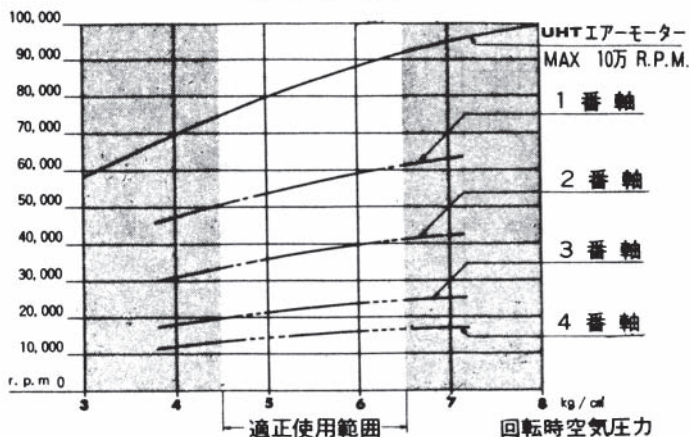
UHT のベンモーターはケーシングに給排気及び冷却専用の回路をプリントし均肉の真円パイプを圧入してあるため超高速回転にともなう発熱を均等に冷却し変形しない。しかも正確な給排気口（内燃機関の点火位置、排気位置に相当する）の加工が簡単であり、そのためローターの駆動トルクが増大し超高速回転による駆動効率を高めることが出来た。

UHT エアーマーターの構造とベンモーターの原理

シリンダーとケーシングの相違点		
	従来のベンモーター	UHT のベンモーター
	<p>偏肉パイプの給、排気口を複雑な切削加工によって形成し、ケーシングに挿入されている。</p>	<p>簡単な構造のパイプに給、排気口があって給、排気と冷却回路はケーシングに一体形成され圧入されている。</p>
機 構 上 の 優 劣		
摘 要	従来のベンモーター	UHT のベンモーター
ローター回転による発熱変形	大 き い	小 さ い
高 速 回 転	限 界 あり	超高速回転可能
破 損	あ り	な し
加 工 精 度	困 難	高精度に可能
エ ア ー 回 路	複 雑	簡 単
全 体 の 構 造	大 き くなる	小 さ く できる
重 量	重 くなる	軽 くなる
詳細は日刊工業新聞48年2月1日工業技術欄を御参照下さい。		

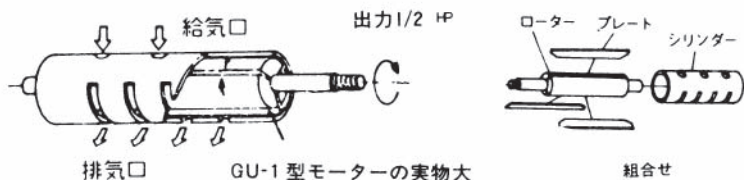
UHT エアーマーター及びスピンドル 回 転 数 表

(無 負 荷 時)



御注意

- 1) 各スピンドル回転数は専用砥石経の安全周速に合わせてあります。
勝手にプーリーを取変えたり、必要以上の高圧のエアを使用したときに、起きた事故、故障については弊社は責任を負いません。



- 2) モーターは **UHT** エアーツールで組立調整後試運転を完了し発熱・振動・出力等の各検査を行って居ります。勝手に分解したりプーリーを取変えたりしないで下さい。修理不能になることがあります。

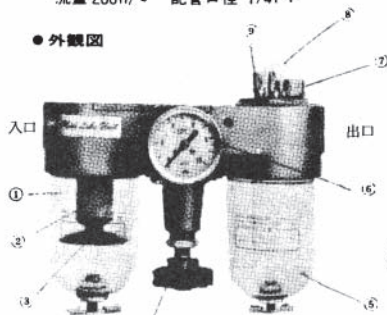
※ 特別附属品

㊦ 3点セットルブユニットの説明 焼結金属製

AU200-O2型

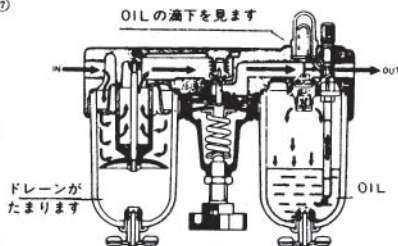
流量 200n/l 配管口径 1/4PT

● 外観図



- ① フィルターケース
- ② エレメント
- ③ バッフルプレート
- ④ レギュレータ (減圧弁)

● 構造図



- ⑤ オイルポット
- ⑥ 圧力メーター
- ⑦ 給油口
- ⑧ 滴下まど
- ⑨ ニードルバルブ

2次側の圧力を調節します

1) 取付上の御注意

- a 取付は入口、出口側を水平に設置して下さい。
- b ケースは絶えず下向きにして下さい。

2) 使用上の御注意

- a フィルターに溜ったドレーンは、こまめに抜くようにして下さい。
このドレーンがバッフル以上に溜ると減圧弁、オイル、及び作動機器に流れ、ドレーンによってモーターが悪くなることがあります。
- b ハンドルを右回転しますと圧力が上昇します。又、左回転しますと圧力が下降します。圧力を設置する時は、圧力計を見ながらハンドルを回し、ロックナットを締めて下さい。
- c オイル給油について、機器の作動停止に関係なく給油プラグを取って給油して下さい。給油はオイルレベル上限範囲迄にして下さい。
- d オイル滴下量を決める時は使用圧力に設定した後、ニードルバルブを調整しますと、オイルの適下量が設定されます。

最適滴下量は1分間・10滴です。

- e 使用潤滑油について……一般にはタービン#90を使用しますが、研磨ユニットのようにスピンドル#60を使用する場合は、パラフィン系のスピンドルオイルを使用して下さい。
フィルターオイルポットの材質はポリカボネードを使用していますので有機溶材には弱い為に雰囲気には充分注意して下さい。
- f 使用后木箱に格納する時は、ドレーン及びオイルは完全に抜き取って下さい。圧力がかかった状態で抜くと簡単です。




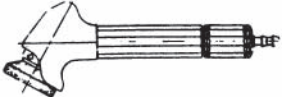
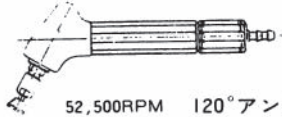
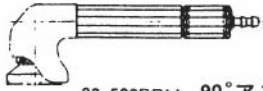

産業人のアイドル **UHT** の空圧機器

UHT 万能研磨ユニット **GU-1** 型の姉妹品

世界最初のマイクロハンドツール



マイクロハンドツールの種類

<p>MSG-3BS 砥石径 16φ</p>  <p>65,000RPM 強力型</p>	<p>MAG-123 砥石径 30φ</p>  <p>23,500RPM 120°アングル</p>
<p>MAG-121 砥石径 10φ</p>  <p>52,500RPM 120°アングル</p>	<p>MAG-093 砥石径 30φ</p>  <p>23,500RPM 90°アングル</p>
<p>MAG-122 砥石径 20φ</p>  <p>35,000RPM 120°アングル</p>	

5. 精度について

一般に精度と云った場合、ワークの加工精度と研磨機の回転精度に分類出来ます。研磨機の精度はスピンドルによって大半が決定されます。スピンドルについては、ベアリングの一流メーカーである光洋精工が製作を担当し厳密なテストの上出荷しています。御使用のとき軸強度以上の過大な圧力を掛けたり砥石をアンバランスしたまま回転することがなければ精度は保証出来ます。

詳細については 2. 本機の特長 ④ (P-2) 4. 構造の説明 (P-9) をお読み下さい。

ここではワークの仕上り精度について述べます。

精 度 の 分 類			
精 度	円筒度精度	真円度精度	表面粗サ精度
不良の状況	テーパになる 段付き	楕円形になる オムスピ形	面アラサが悪い ビビリが出る
原因	親機の精度不良 親機のベッド磨耗 送りネジの曲り 研削方法の不適	センターが悪い チャッキングが不良 親機主軸の偏磨耗 親機の基礎不良	砥石の不良不適 親機の振動 主軸駆動ギアの写り 研磨軸の不良

上記の一覧表に示したように、精度不良の過半数がグラインダーユニットを取付ける親機の精度によって決定されることがおわかりになると思います。又、親機の周囲に振動を発生する機械、例へばコンプレッサー等があれば、親機にも振動を起すことがあります。

親機以外の原因としては砥石による原因がほとんどであり砥石の選択・砥石の取扱い・ドレツシングの方法・研削条件等、ワークに合わせて充分御研究の上最適な条件での研磨作業を行って下さい。

実際の研磨データを次ページで説明してありますが、条件によつては鏡面仕上も可能です。

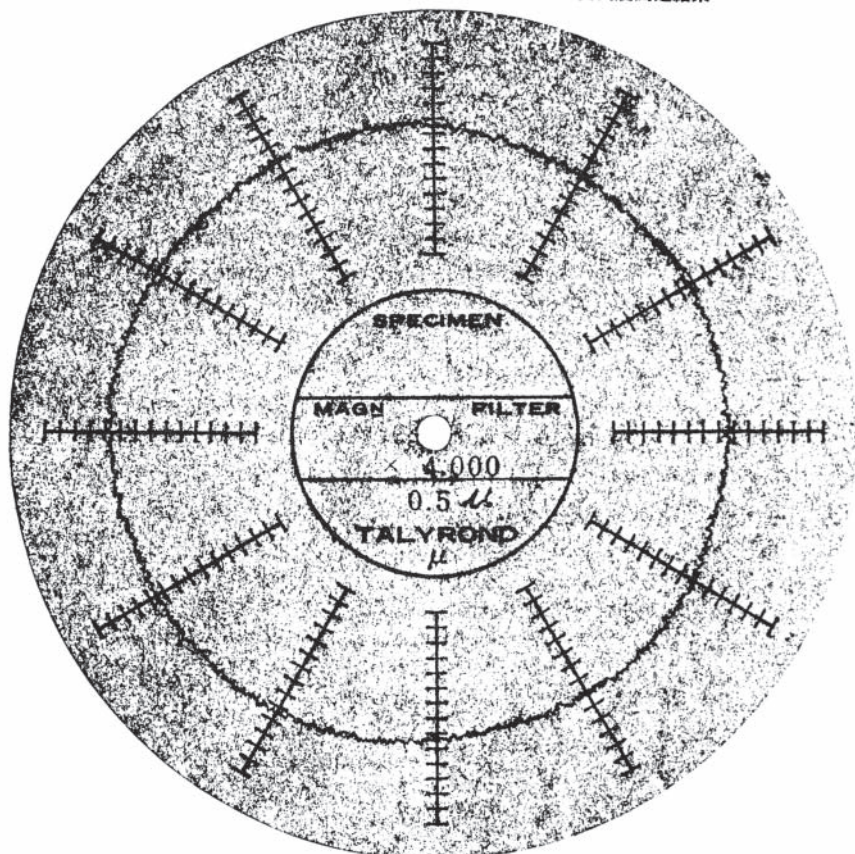
3番軸の研削テスト

昭和48年3月14日テスト・エア圧力5.5kg/cm²

研削条件

ワーク寸法 外径95φ×内径50φ×巾20
ワーク材質 SUJ2
ワーク硬度 HRC 60
砥石寸法 外径32φ×内径9.53φ×巾18
(片ヘコ形といし)

タリロンドによる荒さ
真円度測定結果



6. 作業準備

① 空気源の確認

コンプレッサーは2馬力以上が必要です。又コンプレッサーからの配管が細く長いと末端で所定の圧力と流量が確保出来ません。又氣候によりドレンの多い時は、附属の三点セットのエアフィルター部ではすべて除去できませんので配管途中でオートドレン装置等を必ず取付けて下さい。超高速で回転するモーターですから、ドレンが入ると著しくモーターの寿命が短くなります。

② 空気と電気の対比（動力源）

電気モーター	仕事量	=	電圧	×	電流
空気モーター	仕事量	=	圧力	×	流量

上の式でおわかりになるとと思いますが、電圧は空気圧に相当し、電流は流量に相当します。ですから、圧力が上がっても流量（電線が細い時）の少ない場合は、電圧が下がる様に圧力も下がってしまいますので、モーター出力も下がりトルク不足や回転が上がらないことになります。

モーターを回転させた状態で圧力を確認して下さい。

- ・消費空気量 … 毎分150ℓ/毎分～300ℓ/毎分（使用圧力によって変わります）
- ・指定圧力 … 4.5～6.5kg/cmでお使い下さい。（圧力を上げ過ぎると危険です）

③ 給油について

パラフィン系スピンドル#60を用意して下さい。

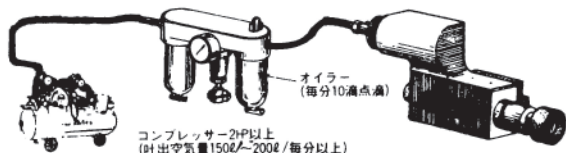
附属の三点セットのオイルポットに適量注入して下さい。尚、初回及び長期間使用しないで使われる場合はエアモーター側のホースを取外し、コックの部分から10滴程給油して下さい。回転中は1分間/10滴ぐらい給油します。

（研磨軸は給油の必要はありません） 4, 構造の説明 ③（P-9）参照

④ 砥石ドレッシングの準備

出来るだけ強力なダイヤルゲージ用マグネットスタンドを用意して下さい。

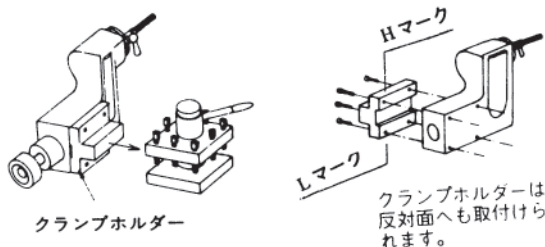
他に 1/2カラットのダイヤモンドドレッサーを用意して下さい。、取り付くかどうか調べて、もし太ければ削って下さい。 9, 試運転 ③（P-25）参照



7. 取付の手順

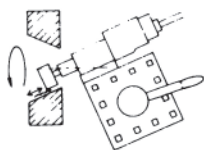
① クランプホルダーを本体に取付ける

クランプホルダーの取付け方により種々の研磨加工作業が出来ますから、下記を参照して下さい。クランプホルダー端面にHのマークがありますが、親機の大きさに応じて使い分けて戴くため、Hを上にとするとユニットのスピンドルセンターが高くなります。

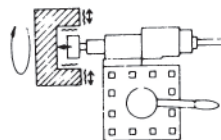


GU 1型の旋盤への取付方法

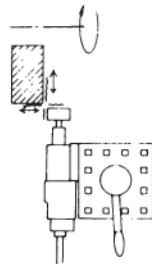
角度研磨



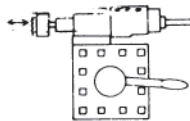
同芯研磨



大径リング研磨



円筒研磨



この図の様にGU-1研磨ユニット本体は種々の取付が可能でありワークを基準にした作業が、出来ますからワークの脱着芯出の手数が省けます。又モーター側を横にしても、下にしてもかまいません。

㊤ ワークによるスピンドルの選定

内面研磨の場合ワークの内径の3/4以下の砥石径が標準となります。砥石径が3/4以上になると滑り現象を起し研磨能率が悪くなります。

〈例〉 ワークが30φの内径であれば2番軸砥石径19φを使用する。

〈研磨可能ワーク寸法〉

1番軸
55,000 r.p.m.
3mm軸付砥石



内径 1φ以上 × 深サ15%

2番軸
35,000 r.p.m.
径19mm砥石



内径 15φ以上 × 深サ55%

3番軸
20,000 r.p.m.
径32mm砥石



内径 30φ以上 × 深サ85%

4番軸
13,000 r.p.m.
径48mm砥石



内径 50φ以上 × 深サ65%

必ずカバーを取付けて下さい



切断砥石
75φ × 0.5t

最大切断太サ 35φ

砥石の種類による標準周速と径による回転数表

砥石		周速 m/min	回 転 数 R P M						
用途	結合剤		3 φ	6 φ	10 φ	19 φ	32 φ	48 φ	75 φ
研磨用	無機質	2,000	212,000	106,000	63,700	33,500	19,900	13,300	8,500
切断用	有機質	3,000	318,000	159,000	95,500	50,200	29,800	19,900	12,700

● 各スピンドルの標準砥石速度は周速2000m/minに設定してあります。

㊦ スピンドルの取付け

本体へスピンドルを挿入する前にブーリーの歯形の傷を調べ、全体の表面を清掃し表面に少しオイルを塗って滑らかに挿入して下さい。カン合は G6 h6 になって居ります。無理にコジったりタイたり締め過ぎない様にして下さい。

用意が出来たらベルトをケースの内え入れてスピンドルを挿入します。

スピンドル本体のローレットの端の切込みの“O”リングをケースの端面と合せて軽くロックします。

② タイミングベルトの掛け方

- 1) スピンドル軸プリーに先ずベルトをかけます。
- 2) エアーマーター軸が偏心していますので、中心より下の位置でベルトをかけます。
- 3) エアーマーターを右へ回すと、回転軸が上に位置しベルトは張られます。
- 4) 砥石の部分を手で回しながらプリーの歯にベルトの歯が正しく噛み合っているか、プリーから外れないか調べる。
- 5) ベルトに適当な張りを与えてエアーマーターをクランプする。
- 6) ベルトのスパン中央に人差指を軽く当て（15g）ベルトの「たわみ」が約2%～2.5%位生じるかどうかを調べる。

【注】 ベルトをあまり強く張って取付けますと、ベルトの寿命が短くなりますし、エアーマーター、スピンドルにも悪影響があります。又張りが弱く「たわみ」が大き過ぎますと、ジャンピング現象を起し歯形が崩れやはり早く切れることになります。

1番軸2番軸を取付たとき砥石側を廻してコリコリするときはベルトの張りすぎです。

- ※ ベルトの走行速度は、時速で最高120kmにもなりますので、プリーのわずかな傷でも早く切れる原因になりますから、早く切れる時はプリーの歯形を調べて下さい。

組合せ図



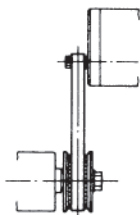
掛けたとき



張つたとき



エアーマータークランプホルト



タイミングベルトを走行させると、抗張体（ガラスファイバーコード）の巻ぐせのためプリーの右又は左側に寄る傾向があります。

ベルトを掛けたらスロー回転でまわし、モーターの側面ですれてないか、モーターのプリーから外れかかかっているか確認します。

修正はスピンドルの出し入れで行います。

④ 芯合わせ

適当な敷板を使つて芯を出します。一般には、バイト程正確に芯合せの必要はありませんが、下記の場合には芯高だけでなく、直角度も正確に取付けなければなりません。

小さい穴研	能率が悪くなる
テーパ研磨	正確な角度にならない
精密切断	直角に切断されない
端面研磨	平面度が悪くなる
ネジ研磨	ネジ山の形状が悪くなる

但し、ネジ研磨の場合はネジのリード角に合わせて角度を付けて取付けます。

⑤ 砥石の取付

砥石のスピンドル軸への取付けは、附属のスパナで適当な力で締めて下さい。取付けネジは右ネジで締め勝手になって居ります。

過大な力で締付けるとスピンドルの砥石当り面も摩耗しますし危険です。又、砥石の内径が大きくガタのあるときは、スピンドルに紙を巻いて片寄りしない様にバランス良く取付けて下さい。

8. 砥石の選定

① 砥石選定

GU-1研磨ユニットに使用する砥石は **UHT** が法規にもとずいて特に設計製作した。高速用砥石ですから必ず純正砥石を御使用下さい。

粗悪な砥石を使いますと回転が早いため破裂等の事故を起しますしスピンドルを曲げたりすることもあります。下記の表より被削材に合った砥石をお選び下さい。

GU-1用純正砥石

スピンドル NO	1			2			3			4				
砥石形状及び寸法(mm)														
砥石 NO	100	163	193	201	202	203	301	302	303	401	402	403	410	
砥石の硬段・粒度・結合度	SA	SA	SA	19A	WA	SA	15A	WA	SA	19A	WA	SA	A	
被削材の材質	80	80	80	80	80	80	80	80	80	80	60	60	60	
被削材の硬さ	K	K	K	K	K	K	L	K	K	L	K	K	L	
砥石の色別	青	青	青	灰	赤	青	灰	赤	青	灰	赤	青	黒	
普通炭素鋼 S C S C K (機械構造用炭素鋼)	HRC 25以下				○	△		○	△		○	△	◎	
S C (炭素鋼調製品)	HRC 25以上		△	△	△	◎	○	△	◎	○	△	◎	△	○
合金鋼 S N C (ニッケルクロム鋼) S C (クロム鋼) S C M (クロムモリブデン鋼) S U J (高炭素クロム軸受鋼) S K (炭素工具鋼)	HRC 55以下		○	○	○	◎	○	◎	○	◎	○	◎	○	○
HRC 55以上		◎	◎	◎	△	○	◎	△	○	◎	△	○	◎	○
工具用鋼 S K H (高速度鋼) S K S S K D (合金工具鋼) S K J	HRC 60以下													
HRC 60以上		◎	◎	◎		○	◎		○	○	○	○	○	○
S U S (ステンレス鋼)			○	○	○	△	○	○	△	○	○	○	△	
砥石最小個数単位(個数)	12 ♪													

- 【注】 1) ◎ 最適 ○ 適当 △ 使用可能
- 2) 軸付砥石はマイクログラインダー用に使用出来ません。
軸の強度・精度・構造と砥石の結合度が違います。
- 3) 特殊用途として各種の砥石が使用出来ます。(別注品)
- ・センター穴研削用軸付砥石
 - ・ネジ研磨用特殊寸法砥石
 - ・斜面研磨用皿形砥石
 - ・ボラゾン又はダイヤモンド砥石

※ ボラゾン又はダイヤモンド砥石については 弊社技術部に御相談下さい。

◎ ボラゾン砥石について

1) ボラゾン砥石の特性

ボラゾン、即ち立方体窒化ホウ素は、ヌーブ硬度4,700でダイヤモンド(ヌーブ7,000)には及ばないが、酸化アルミ(ヌーブ2,100)、炭化ケイ素(ヌーブ2,480)と比較し、はるかに高い硬度を有します。ボラゾンでの工具鋼の研削は、酸化アルミ、炭化ケイ素はもちろんのこと、ダイヤモンドよりはるかに優れた性能を示します。又、乾式研削には更にその優秀性が発揮されます。これはボラゾンの立方体結晶が硬くシャープであると同時にダイヤモンドと比較して、その熱安定性が300℃以上も高く、1,000℃迄は表面酸化も起こさないことからくるものです。又、加工された工具の寿命は、クールカットによる熱歪の無さにより、飛躍的に延びることが保証され、これにより寸法精度も保持されるものです。

ボラゾン砥石は、一般に1,800m/min以上の周速で使用され、湿式・乾式いずれでも高い研削比が得られます。ダイヤモンド砥石は、一般に1,000m/min以下で使用され、研削液により使用時の表面酸化を防止することもあります。

2) ボラゾン砥石の種類

ボラゾン砥石はその結合剤により、ビトリファイド、レジノイド、メタル等の種類がありますが、なかでもビトリファイドボンドは、研削性能に於て大変優れています。また、粒度も#60より#1,500まであります。

3) 他の砥石との比較例

次の表は、ビトリファイドのボラゾン砥石とビトリファイドボンドのWA系砥石とのペアリング用全自動内研削の量産試験の比較例です。

砥石の種類	粒度	結合度	砥石寸法	砥石回転r.p.m.	ワーク回転	ワーク硬度	ドレス間隔
WA 砥石	100~180	L~P	4.8×5×4	80,000 ~150,000	1,500	62HRC	10個
ボラゾン砥石	200/230		4.8×5×4	150,000	2,000	62HRC	1,800個

4) ボラゾン砥石の実用性と経済効果

ボラゾン砥石は、一般に難研削材といわれるSU S57(440C)の焼入鋼の研削を行なっても、特に性能を落すことなく使用出来る。また被削材に焼けを生じることなく切込みが行なえ、研削比もアルミナ系砥粒に比べ50~100倍の性能を発揮します。次にその経済性について考察しますと、研削時間が非常に短縮されますので今後とも人件費及び諸経費のアップを考えますと、研削コストは砥石価格に比して研削速度のスピードアップの方により大きなウエイトがかけられるはずであります。

5) 研削条件

ボラゾン砥石も使用方法を間違えると その特性を十分に発揮することが出来ません。下記はボラゾン砥石がその特性を最も発揮出来る研削条件であります。

- | | |
|-----------|----------------|
| (1) 砥石周速 | 1.800m/min以上 |
| (2) 切込み | 0.02mm |
| (3) 被削材 | 軸受鋼、高速度鋼、合金工具鋼 |
| (4) 被削材硬度 | HRC 60 前後 |
| (5) 研削油 | ストレートオイル |

6) ボラゾン、ダイヤモンド砥石の形状・寸法

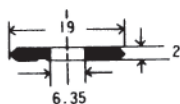
ボラゾン砥石は平形、カップ形、軸付、ホーニング等いろいろな形状、寸法の砥石がありますが、「GU-1」用の砥石としては、次のものがあります。

スピンドル No.1 軸付砥石

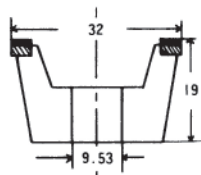


砥石 No および寸法		単位 mm			
D		2.5	4.0	6.0	8.0
T		3.0	4.0	6.0	8.0

スピンドル No.2 ネジ研削砥石

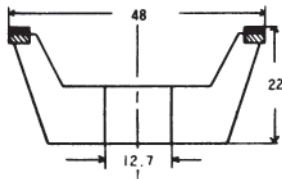


スピンドル No.3 カップ型砥石 (端面用)



ボラゾン砥石層 32×1×24
ダイヤ

スピンドル No.4 カップ型砥石 (端面用)



ボラゾン砥石層 48×1×40
ダイヤ

※ 外径研磨用の砥石形状は上図と異なります。ダイヤ、ボラゾン砥石は高価ですからその都度使用目的に合わせて用意した方が結局安くつきます。

7) ダイヤモンド砥石

超硬合金及び非金属の研削には研削性能のよいビトリファイドボンドのダイヤモンド砥石を用意して居ります。

ダイヤモンド砥石もボラゾン砥石同様の色の形状寸法があります。

9. 試 運 転

① 作業者の位置

砥石を交換した時も同様ですが砥石の円周方向に居ない様にして下さい。

② 空回転して様子を見る

エアバルブを半開して空転させる、若しスタートしなければ砥石側を少し回してみる。シャッターを開けてベルトが確実にプーリーにかかっているか調べる全体的にあまり振動がなければしばらく「ならし」運転をしてスピンドルの発熱の有無を確認して徐々に回転を上げて3分間以上空転させます。

※ スピンドルは全動30分間の空転テスト後出荷されていますが、完全なならし運転は約3時間後であります。そのため新品のとき、又は修理をしたときは初めの間は起動のとき除々は回転を上げて下さい。

③ ワークの回転方向

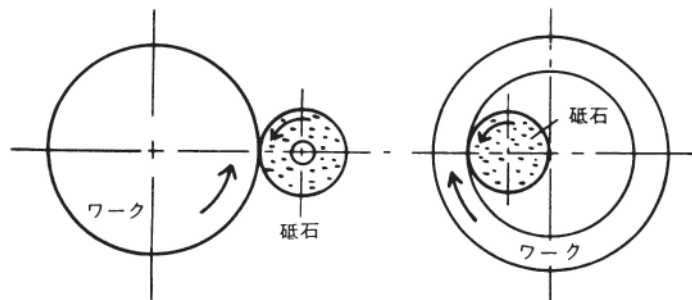
ワークと砥石の接触面で互いにすれちがう様に回転させます。

フライス作業のアップカットと同じです。

4. 構造の説明 ⊖ P-9 参照

外面研磨

内面研磨



※ この様にするのは砥石の相対速度を上げるためですが、仕上り面精度を良くするときとか、砥石の周速を下げて硬い結合の砥石を軟かく作用させたいときは、図と反対にワークを回転させます。

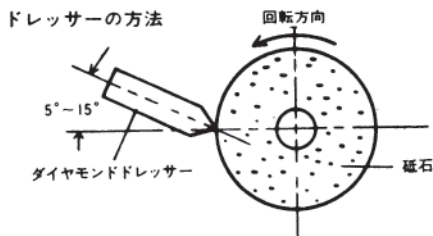
※ 内面研磨は特に砥石の当て方に注意して下さい。

図の様に研削粉が下に落ちる様に砥石を当てると、研削粉がワークに噛み込まず仕上面が良く能率が上がります。

㊟ 砥石のドレッシング

マグネットスタンドをチャックの端面等に確実に吸着させて出来るだけ根元にダイヤモンドドレッサーを固定します。

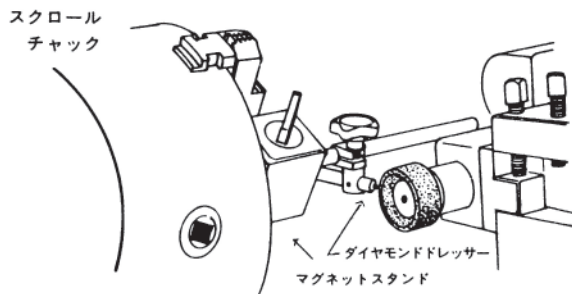
※ 危険防止のため親機のスイッチを切って下さい。又はチェンジギアをニュートラルにして下さい(習慣的にスイッチレバーを入れる時があります)



※ ドレッシングの送りは実際の研磨作業のときの研磨台の送り即ち自動送りで、研磨のときは自動送りでドレッシングし、手動送りのときは手動送りでドレッシングします。これは、ワークに砥石を平行に当ててテーパ等にならない様にする為です。又送り方向に3°~4°ドレッサを傾けると良い結果が出ます。

※ ダイヤモンドは高価ですからいつも異った角を使う様にして鈍くなつたときは埋めなおして使えますので修理に出して下さい。

ドレッシングの状況



※ ドレッシングのときは砥石軸の回転を低くして振動の共振点をさけて行ないます。

※ 回転を下げると砥石が軟らかく作用しドレッシングがしやすくなります。

⊕ ワークの周速度

ワ ー ク (工作物)		砥 石		
周速度 m/min		材 質	硬 さ	砥石の結合度 (硬さ)
外 研	内 研			
16	28	普通炭素鋼	軟 い	結合度の硬い砥石のとき 遅めのワーク周速にする
17	24	合 金 鋼		
9	20	工具用鋼	硬 い	結合度の軟い砥石のとき 早めのワーク周速にする

この表は種々な条件によつて異なりあくまでも参考程度にして下さい。

⊖ ワークの周速度 ワークの回転数表

ワ ー ク の 直 径	ワ ー ク の 周 速 度 m/min					
	8	12	16	20	24	26
	ワ ー ク の 回 転 数 R P M					
10	255	382	510	637	765	892
25	102	153	204	255	306	357
50	51	76	102	127	153	178
100	25	37	50	62	75	87
150	17	25	34	42	51	59
200	13	19	26	32	39	45
250	10	15	20	25	30	35
300	8	12	16	20	42	28

実際の砥石との相対周速は、ワークと砥石の回転方向で異なります。

※ 旋盤で研磨をすると旋盤のチェンジギアの振動がそのまま研磨面に表わることがあります。この場合は旋盤の回転数を変えてみて下さい。

10. 研 磨 作 業

④ 研磨加工の特徴

- 1) 砥粒は非常に硬い、鉍物質であり従って金属超硬合金、ガラス、セラミック等硬いものから、木材・ゴム・プラスチック等の軟かいもの迄加工出来る
- 2) 切屑が小さいため、従って仕上がり面は細かく寸法精度も向上する。
- 3) このユニットの純正砥石の周速は 2000 米/分が標準となつて居り研削速度が非常に速いため、ひとつひとつの切屑は小さくても全体の能率が高い。
- 4) 高速で研削するため、ワークの温度が上がりやすいので、適当な冷却液を必要とする場合がある。

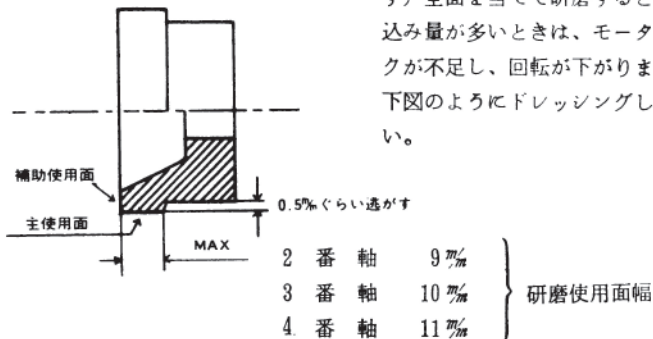
⑤ 研 磨 圧 (切欠みと送り)

この万能研磨ユニットは小型軽量に設計されていますので無理な研磨作業は出来ません。

研 磨 圧	荒 研 削	仕 上 研 磨
切 込 み	多目にする	少な目にする
送 り	遅くする	早くする
バイトの例	片刃バイト	へールバイト

上の表の様に研磨の基本はバイトで切削するときの様にして下さい。

純正カップ型砥石の主使用面は特に巾広くなっていますから（底付孔の研磨のとき締付ボルトに当たらないためです）全面を当てて研磨するとき、切込み量が多いときは、モータートルクが不足し、回転が下がりますから下図のようにドレッシングして下さい。



㊦ 面粗さ

仕上げ研磨のとき、面粗さを細くしたいときは、砥石の切込みを少なく、送りは遅い目にしてスパークアウト（火花が出なくなる）する迄送りを反復しますと砥石の粒度以上の面粗さが得られます。

同じ砥石を使つてもドレッシングダイヤの切味が鈍いと砥粒の切刃も鈍くなり砥削能率は低下するが面粗度はよくなる。同様に目づまり気味の砥石も面粗度は密になる。又ドレッシングのときダイヤの切込み量、送り速度、回転によつても砥石の切味、面粗度は変化し研削液の有無でもちがいます。

㊧ 研磨代

開発の目的でも説明しましたが超硬又はセラミックバイトで出来る丈、研磨代が少なくなる様に切削して下さい。

内径の場合径で0.1~0.5とし径が大きくなるに従って値を大きくする。

外径で0.2~0.6とし、径が大きくなるに従って値を大きくする。

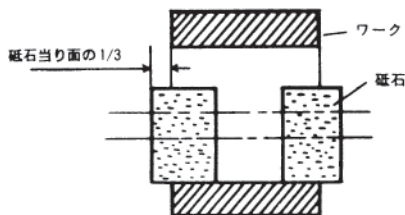
又焼入れにむらがある場合は切削面に凹凸が生じますので研磨代を多くします

㊨ 実際の研磨作業

1) 内面研磨の方法

一往復当りの切込み量は出来る丈少なく0.005%~0.01%位が良いとされています。又スピンドル強度によっても変えなくてはなりません。

最初に多い切込みを与えてそのままスパークアウト迄往復させる様な使い方をしますとスピンドルに過重な力がかかり寿命を早めますし砥石も変形しやすく度々ドレッシングしなくてはなりません。



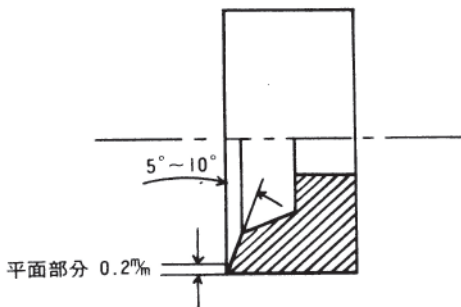
砥石に切込みを与えるときは往復運動の端で与えます。上図の様に送りを調整してワークから砥石を外さない様にして下さい。ワークから外れますと口元がだれてテーパになったりします。

2) 円筒（外面）研磨の方法

基本的には内面研磨と同様ですが主に四番軸を使用して砥石の角で切込みを大きく送り遅くして片刃バイトで切削する様な方法で荒研削の能率を上げることが出来ます。外面研磨には必ず砥石カバーを使用して下さい。

3) 平面（端面）研磨の方法

砥石の外周（主使用面）を使う場合は円筒研磨と同様ですが 砥石の端面（補助使用面）いわゆるカップ型砥石を使用して平面を研磨するときは接触面積が大きくなるため、モーターのトルクが不足しますから、下図の様にドレッシングして使用して下さい。



研磨ユニットの取付を十分に注意して、直角度平行度を正しく出さないときれいなあや目模様がつきません。又わざと平行度を変えて取付けて中凹中凸に研磨することも出来ます。

研磨の最大範囲は砥石径の $\frac{1}{2}$ 迄です。この場合もカバーは必ず使用して下さい。カバーはローレット側へ寄せられます。

4) 精密切断の方法

研磨ユニットの直角度を確認して下さい。ワークに対して直角に送れないと砥石の側面が当り必要以上のトルクが掛り砥石の周速が落ち能率が悪くなり砥石の破損事故も多くなります。切込みは手送りで少し早目に送ります。こわごわと小さい切込みですとかえって砥石の側面が磨耗しワークに喰い付く様になりワークに引張られて破損したりします。

※ 旋盤等の主機に対して直角を出す方法

35φ×200ℓのテストバーを製作し スピンドル取付穴に入れ固定します。主機側にダイヤルゲージをつけテストバーの上面、側面の通りを測り芯出しします。

11. トラブル対策

研磨作業をして、うまく研磨出来なかった時の問題点をわかりやすい様に箇条書きにしました。

ひとつずつ各項目を当て下さい。

① 砥石が破壊する場合 人身事故となる原因ですから特に注意

砥石の亀裂による とき	<ol style="list-style-type: none"> 1 粗悪な砥石を使用したとき 2 砥石の取扱いが不完全な時 3 フランジの支持が均等でないとき 4 締め付け過ぎによる時 5 砥石の強度を考えず無理な作業をした時
周速度の大き過ぎ たとき	<ol style="list-style-type: none"> 1 能率を上げる為ブリーを勝手に取換えたとき 2 規定以上の過大な砥石を使用したとき 3 無暗に空気圧を上げて回転を上げたとき
工作物に衝突させ たとき	<ol style="list-style-type: none"> 1 ユニット本体が確実に固定されていないとき 2 スピンドルの締付を忘れたとき 3 研磨台の調整が悪いとき 4 研磨台の送りが外れなかったとき
砥石の強度が弱め られるとき	<ol style="list-style-type: none"> 1 平形砥石の側面を使用したとき 2 砥石の補助使用面で過大な作業をしたとき

② 砥石が変形する場合

随円形や三角形に なるとき	<ol style="list-style-type: none"> 1 スピンドル軸が曲っているとき 2 砥石硬度が軟か過ぎるとき 3 親機の主軸や研磨台にガタがあるとき 4 いきなり大きな切込みを与えたとき 5 ドレツジグが悪く切味が悪いとき 6 砥石のバランスが悪く振動のあるとき
------------------	---

㊦ ビビリの原因

砥石による原因	<ol style="list-style-type: none"> 1 ワークに対して砥石硬度が硬過ぎるとき 2 砥石の締付がゆるいかバランス不良のとき 3 磨耗したダイヤモンドでドレッシングしたとき 4 ダイヤモンドの固定が確実でないとき 5 軸付砥石の軸が曲っているとき
親機械による原因	<ol style="list-style-type: none"> 1 主軸や研磨台にガタがあるとき 2 親機が振動したり周囲に振動源があるとき 3 親機主軸のギアの写りが出るとき
スピンドルによる原因	<ol style="list-style-type: none"> 1 スピンドル軸が曲って振動が出るとき 2 スピンドルの締付を忘れたとき 3 規定以上に回転を上げたとき 4 寿命が来てガタが出たとき
その他の原因	<ol style="list-style-type: none"> 1 ベルトが部分的に磨耗して振動が出るとき 2 ベルトの張り方が不適當なとき 3 モーターのベアリングが破損して振動が出るとき

㊧ その他のトラブル対策

状 況	対 策
仕上面が焼ける	<ol style="list-style-type: none"> 1 砥石硬度の軟らかなものを使用する 2 切込み量を少なくする 3 目づまりしていればドレッシングする 4 研削液を多量にかけて見る
送りマークが付く	<ol style="list-style-type: none"> 1 ドレッシングを送りで行う 2 送りネジ棒が曲っておれば取換える 3 砥石の角を落とす
規則正しい条痕がつく	<ol style="list-style-type: none"> 1 ドレッシングをやり直す 2 粒度の細かい砥石を使用する

不規則な条痕がつく	<ol style="list-style-type: none"> 1 親機の滑り面を調べる 2 砥石硬度の硬いものを使用する 3 砥石の締付がゆるんでいないか調べる
砥石の目がつまる	<ol style="list-style-type: none"> 1 砥粒自体のもろい砥石を使ってみる 2 粗い砥石か軟かい砥石にかえてみる 3 研削液を薄めてみる 4 ダイヤモンドの角が鋭いか調べる 5 ドレッシング量を多くする
ワークの真円度不良	<ol style="list-style-type: none"> 1 研削液をかけてワークの温度を下げる 2 センターが確実に入っているか調べる 3 チャッキングの方法を変えてみる 4 バランスウエイトを取付ける
ワークがテーパになる	<ol style="list-style-type: none"> 1 親機械の精度を調べる 2 切込みを減らして送りを早くする 3 砥石の結合度の硬いものを使用する
寸法精度が出ない	<ol style="list-style-type: none"> 1 研削液を多量にかけながら研磨する 2 一回当りの切込みを少なくする 3 砥石の結合度の硬いものを使用する
スピンドルが急に発熱した	<ol style="list-style-type: none"> 1 空気圧が上って回転が上がり過ぎていないか 2 ベルトが張り過ぎていないか調べる
モーターが急に発熱した	<ol style="list-style-type: none"> 1 オイラーからの給油が確実にこなわれているか 2 ベルトが張り過ぎていないか調べる

以上各項目別に問題点、原因対策を箇条書きにしましたが……

「習うより慣れる」

で各種の作業に思う存分に使用して下さい。

特に精密な寸法が必要な作業は砥石の切込み量を¹/₁₀₀₀のダイヤルゲージをスライドに当てて確認すると安心です。

12. 保 守 点 検

本機は精密高速回転工具ですが、合理的な設計により全体的に非常に簡単な構造になっておりますので、日常の取扱い手入が確実に行なわれて居れば、殆んど故障がありませんがもう一度 2. 安全について 4. 構造の説明 をお読み下さい。

① 作業時特に注意すべき点

(研磨作業に慣れないうちは目が行き届かないものです)

- 1) 砥 石 …… 砥石がバランス良く確実にセットされているか。
- 2) スピンドル …… 所定の位置に締め過ぎないでセットされているか。
- 3) モーター …… トルクを掛けたときクランプがゆるまないか。
- 4) ベルト …… プーリーに確実に掛っているか、張りはどうか。
- 5) 三点セット …… ドレンが溜り過ぎて居ないか。
 オイルが適量入って居るか。
 給油は確実に行なわれているか。

② 作業終了時特に注意すべき点

- 1) 三点セットのドレン及びオイルを確実に抜いて下さい。
- 2) スピンドルは表面の汚れを丁寧に落とし表面塗油して下さい。
 掃除のときエアガン等を使用しますと、スピンドル内部に異物が入ることがありますから、絶対に使用しないで下さい。研磨時に研削油等がクイル端面に附着している場合は空転をして振切って下さい。
- ③ モーターと三点セットの間の附属のエアホースは出来る限り外さないで下さい。止むを得ず外した場合は、ホースジョイントにゴミを付けしないで下さい。モーターにはエアフィルターはありませんから万一ゴミがモーター内部に入ると著しく寿命が短くなります。

※ スピンドル及びモーターが運転中突然異状な音響・振動が発生したり、手で触れない程昇温発熱したら直ちに運転を停止し、出来るだけくわしい状況をお記入の上メーカーに御送り下さい。

13. 回転部の寿命

④ モーターについて

最高10万回転の時モーター内部の速度は時速で150kmを越えます。その為内部的には相当の熱を発生し、又空気の膨脹にともない局部的に急激に冷却されますがPATのプリント配管方式により構造上のトラブルは絶無ですし金属同志の接触はありません。4. 構造の説明 (P-10~11) 参照

但し軸受のベアリングは回転に伴い摩耗する訳ですが、これも給油が完全でありドレン等を内部に入れなければ特殊発熱防止装置により非常に長寿命です。取扱いの不慣れなとき、ベルトの張りすぎによって無理なラジアル荷重が掛り寿命を早めます。分解組立は専用工具で行つていきますので勝手に分解しないで下さい。修理不能になったり余分な費用が掛ることがあります。

⑤ スピンドルについて

スピンドルの種類により寿命は違います。回転の速いもの程早く摩耗する訳ですし取扱い及び作業時の研削圧によっても大きく変化しますが一応の目安として下記的时间御使用になった時点で点検して、オーバーホールに出して下さい
ガタが出るまで使用しますと修理不能になることがあります。

1 番 軸	……………	600 時間
2 番 軸	……………	700 時間
3 番 軸	……………	800 時間
4 番 軸	……………	1,000 時間

⑥ ベルトについて

4. 構造の説明 ④ P-8 で説明しましたが完全なノンスリップベルトであり、しかも殆んど伸びがありませんので、取扱いと張り方に御注意いただければエアモータの排気冷却効果が相乗し十分な寿命を保証出来ますし、万一作業中に摩耗等により切断した場合でも、簡単に交換出来ますから作業能率の低下になりません。

ベルトは危険防止のために特に安全係数を見込んでいません。

理由 ① 工作物に砥石を衝突させたとき

② モーター、スピンドルが焼損して急停止したとき

この様な事故のときに高速回転のイナーシャをベルトが切れて吸収しトラブルの拡大を防止するためです。

14. 特注部品について

この万能研磨ユニットGU-1型を御使用になられますと専用機の組込み等様なアイデアが浮んで来ると思います。

明細を御連絡戴ければ弊社に於いて出来得る限りの御協力を致します。

超精密スピンドル……………	超精密部品の研磨
特別形状の砥石……………	ワークに合せた形状
特殊材質の砥石……………	ダイヤモンド砥石ボラブレン砥石
特別仕様のエアーマーター……	専用機駆動用
特種形状のハウジング……………	専用機への応用

等の御引合いをお受け致します。

15. アフターサービスについて

部品修理及び消耗部品等の万全なアフターサービスのために、原則としてユーザーとメーカーとの間で直接に連絡致したいと思っております。と申しますのは最近の様に益々交通事情が悪化して参りますと、緊急に事が運びにくくなって、御迷惑をおかけすることになり、又弊社と致しましてもGU-1型グラインダーユニットその他についての皆様の御意見を直接お聞き致し尚一層良い製品の開発に努力致す所存です。

モーターの修理	} UHT 株式会社
スピンドルの修理	
タイミングベルト等の御注文	
特注品の御注文	
砥石の御注文	
ドレッシングダイヤの御注文	

最近GU-1を使用して専用機を製作されたり、生産ラインでの御使用が非常に多くなりました。各部品のトラブルによる生産ストップにならない様予備部品を前もって御注文下さい。

特にモーターは毎秒約2,000回転の超高速で、内部速度は150Km/Hを超えますからドレンが入つたり給油が完全に行なわれていないと寿命が短くなります。

特に精密な寸法が必要な作業は砥石の切込み量を1,000のダイヤルケージをスライドに当てて確認すると安心です。

MEMO

研磨条件等を後日の参考にお控え下さい

印刷 1993

定價 ¥500



アイディアが生むUHTの空圧機器

独自の思想が生み出すUHTの製品のかずかず

マイクロハンドツールシリーズ

■精密研削・研磨作業用



●MSG-3BSN(普通作業用)
65,000^{rpm}/120^{Hz} / 6^{BAR}/130g



●MAG-121N
(120°アングルタイプ)
52,500^{rpm}/120^{Hz} / 6^{BAR}/140g

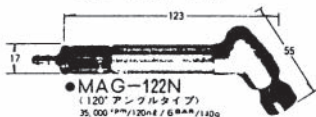
■平滑研削・研磨作業用



●MAG-093N
(90°アングルタイプ)
73,500^{rpm}/120^{Hz} /
6^{BAR}/160g



●MAG-123N
(120°アングルタイプ)
73,500^{rpm}/120^{Hz} / 6^{BAR}/175g



●MAG-122N
(120°アングルタイプ)
75,000^{rpm}/120^{Hz} / 6^{BAR}/180g

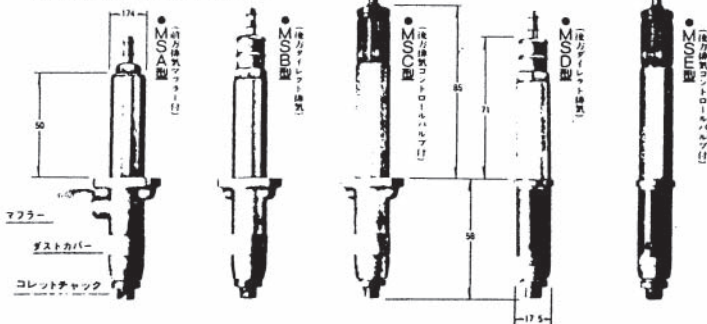
マイクロスピンドルシリーズ

■特長

UHTの基本特許であるプリント配管、超高速エアモータと精度3/1000mmの精密スピンドルをクラッチで連結し一体化した極めてコンパクトでハイパワーなスピンドルです。全機種マフラーが組み込まれています。

■用途

- ガラス・セラミック・ERP・ベークライト等3mm以下の非鉄金属のドリリング・ミーリング作業に……………
- 細径の精密内面研磨作業に……………
- ボール盤・ミーリング盤の超小型専用機に……………
- 切削・研磨を目的とした専用機に……………



- プリント基板用投影機付精密ボール盤
- プリント基板用高生産性多軸ボール盤
- 産業用空気式真空掃除機 SJC スーパージェットクリーナー
- 歯科・技工用超小型ハンドピース各種

UHT株式会社